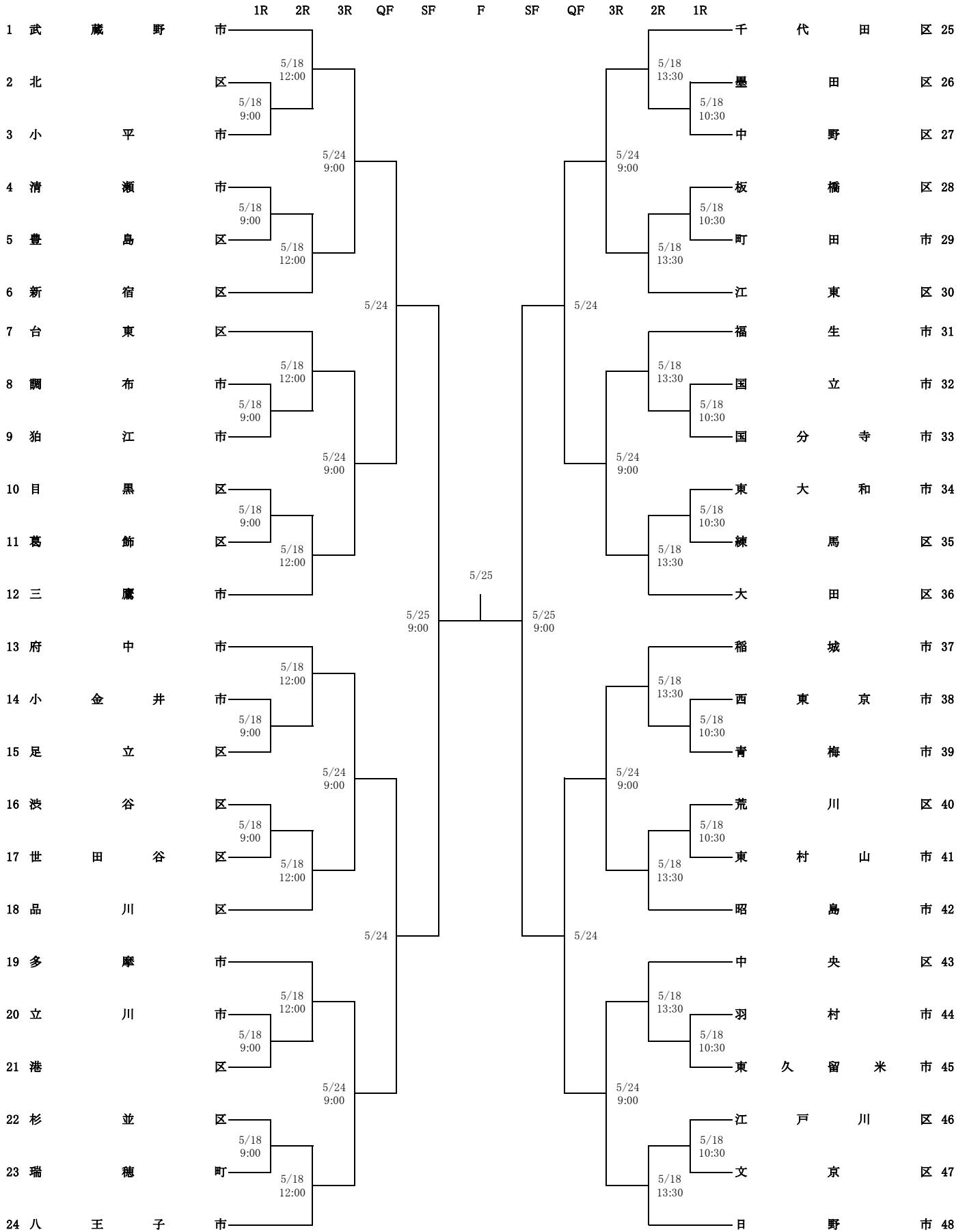


# 第78回東京都スポーツ大会(区市町村対抗)春季大会(テニス)

## 女 子 の 部



\*有明テニスの森公園Cコート(砂入り人工芝コート)中央付近に大会本部を設置します。  
 \*初日9:00スタートの受付は8:40よりCコート入口付近にて開始します。  
 \*出場チームはプレー出来る服装になって、定刻10分前までに大会本部へ出席を届け出てください。  
 \*砂入り人工芝コート使用の為小雨決行の場合がありますのでコートに集合してください。  
 尚、荒天時のお問い合わせは会場レフェリーの携帯電話にご確認ください。  
 電話番号090-2241-5085または090-8507-0678 ※9:00以降のみの対応となります。  
 \*使用球としてダンロップフォートイエロー(2個入)を各チーム3試合分持ち寄りです。  
 \*監督・選手は必ず所属地区名(ワッペン等)を衣服に付けてください。  
 \*ゴミは各自持ち帰りをお願いします。