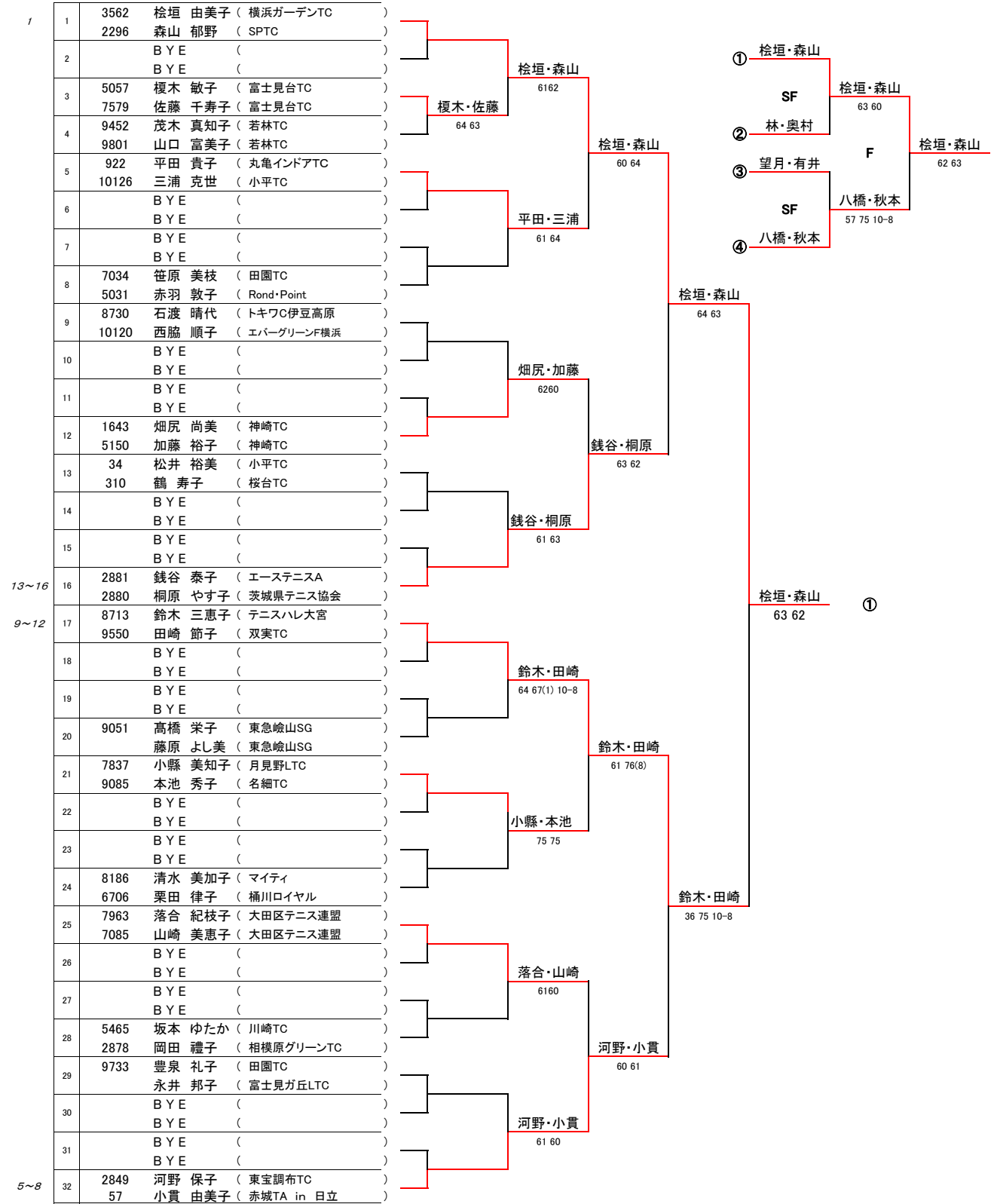


女子 55 歳以上 ダブルス ①

シード

1R 2R 3R 4R QF SF F



女子 55 歳以上 ダブルス ②

シード

1R 2R 3R 4R QF

3~4	33	1646	林 栄子 (相模原グリーンTC)	BYE	林・奥村	60 61
		36	奥村 なな子 (相模原グリーンTC)			
35	34		BYE ()	岩附・川村	62 63	林・奥村
		33	岩附 加代子 (ミタカTC)			
36	35	2898	川村 八重子 (立川TC)	BYE	63 62	75 61
		3670	藤田 千里 (田園TC)			
37	36	6818	小松 利恵子 (明治神宮外苑TC)	BYE	兵頭・鈴木	75 61
		6049	新谷 茂子 (田園TC)			
38	37	6047	今野 美砂江 (田園TC)	BYE	63 62	林・奥村
		38	BYE ()			
40	38		BYE ()	BYE	63 62	75 61
		39	BYE ()			
41	40	8184	兵頭 正子 (東急嶮山SG)	BYE	61 64	林・奥村
		9819	鈴木 聡子 (鎌倉宮カントリーTC)			
42	41	7406	新井 美喜子 (関町LTC)	BYE	61 64	75 61
		9551	北郷 ゆう子 (関町LTC)			
43	42		BYE ()	BYE	60 60	神長・渡辺
		42	BYE ()			
44	43		BYE ()	BYE	60 60	神長・渡辺
		43	BYE ()			
45	44	4754	神長 政子 (湘南ファミリーTC)	BYE	61 62	神長・渡辺
		86	渡辺 永海 (東急嶮山SG)			
46	45	7884	諸江 博子 (亀の甲山TC)	BYE	61 64	神長・渡辺
		7977	武田 秀子 (YSC)			
47	46		BYE ()	BYE	61 64	我孫子・高橋
		46	BYE ()			
48	47		BYE ()	BYE	61 64	我孫子・高橋
		47	BYE ()			
13~16	48	5157	我孫子 政枝 (東宝調布TC)	BYE	61 64	我孫子・高橋
		8031	高橋 弘代 (ウイッシュ)			
9~12	49	1928	中島 小波 (明治神宮外苑TC)	BYE	61 62	中島・興野
		3520	興野 八重子 (明治神宮外苑TC)			
50	50		BYE ()	BYE	61 62	中島・興野
		51	BYE ()			
51	51		BYE ()	BYE	61 62	中島・興野
		52	8174			
52	52	7168	新井 綾子 (小川硬式TC)	BYE	64 60	中島・興野
		53	8305			
53	53	10084	中 敏江 (あたごTC)	BYE	64 61	前田・中
		54	BYE ()			
54	54		BYE ()	BYE	64 61	前田・中
		55	BYE ()			
55	55		BYE ()	BYE	64 61	前田・中
		56	10060			
56	56	5444	宮川 美知子 (ブレンドウッドRC)	BYE	62 75	吉田・原沢
		57	4212			
57	57	4213	戸田 淳子 (明治神宮外苑TC)	BYE	62 75	吉田・原沢
		58	BYE ()			
58	58		BYE ()	BYE	62 75	吉田・原沢
		59	BYE ()			
59	59		BYE ()	BYE	62 75	吉田・原沢
		60	9080			
60	60	9148	原沢 良子 (東急嶮山SG)	BYE	75 62	望月・中山
		61	8621			
61	61	6436	小坂 信子 (神崎TC)	BYE	61 60	望月・中山
		62	2856			
62	62	9641	久松 とよ子 (足立区テニス協会)	BYE	61 60	望月・中山
		63	BYE ()			
5~8	63		BYE ()	BYE	61 60	望月・中山
		64	2965			
		72	中山 明代 (大正セントラルTC目白)			

②

女子 55 歳以上 ダブルス ③

シード

1R 2R 3R 4R QF

シード	ラウンド	選手名 (所属)	対戦相手	スコア
5~8	1R	885 中村 直子 (SPTC)	3535 氏家 真沙子 (相模原グリーンTC)	
	1R	B Y E ()	B Y E ()	
	1R	B Y E ()	B Y E ()	
	1R	B Y E ()	B Y E ()	
	2R	中村・氏家		61 61
	1R	4194 角田 啓子 (保谷ロイヤルTC)	5197 吉本 水穂 (ウィッシュ)	
	1R	2899 飯沼 久美子 (立川TC)	9034 大石 えみ子 (立川TC)	
	1R	B Y E ()	B Y E ()	
	1R	B Y E ()	B Y E ()	
	2R	飯沼・大石		W.O
1R	18 飯塚 圭子 (明治神宮外苑TC)	9401 伊藤 由美子 (東京グリーンTC)		
1R	9335 斉藤 洋子 (神崎TC)	2918 西脇 栄子 (昭和の森TC)		
1R	B Y E ()	B Y E ()		
1R	B Y E ()	B Y E ()		
2R	高橋・島村		75 62	
1R	9188 高橋 かず子 (マイティスポーツ)	8750 島村 小浪 (上尾TC)		
1R	2873 前田 町子 (東宝調布TC)	3266 森廣 陽子 (百合ヶ丘FTC)		
1R	B Y E ()	B Y E ()		
1R	B Y E ()	B Y E ()		
2R	前田・森廣		62 64	
1R	B Y E ()	B Y E ()		
1R	B Y E ()	B Y E ()		
2R	前田・森廣		61 62	
9~12	1R	2599 上原 美津枝 (ミナミグリーンTC)	73 塚田 玲子 (ラ・ボームあすなろRC)	
	1R	4960 奥山 美知子 (中央区テニス連盟)	327 増田 紫 (善福寺公園TC)	
13~16	1R	B Y E ()	B Y E ()	
	1R	B Y E ()	B Y E ()	
	2R	奥山・増田		62 61
	1R	5439 水越 貴久子 (立野LTC)	9079 鈴木 英子 (A&A西東京SCTC)	
	1R	8566 平野 久美子 (TEAM JANNU)	4080 伊東 靖子 (TEAM JANNU)	
	1R	B Y E ()	B Y E ()	
	1R	B Y E ()	B Y E ()	
	2R	加藤・茂呂		75 64
	1R	B Y E ()	B Y E ()	
	1R	88 加藤 典子 (あさきTC)	5304 茂呂 紀子 (国立スポーツ科学C)	
1R	7964 楠木 由里 (百合ヶ丘ファミリーTC)	610 浅沼 栄子 (百合ヶ丘ファミリーTC)		
1R	B Y E ()	B Y E ()		
1R	B Y E ()	B Y E ()		
2R	鈴木・長島		36 75 10-3	
1R	9634 鈴木 利英子 (高橋スポーツ企画)	5341 長島 利子 (YSC)		
1R	6866 鈴木 三枝 (田園TC)	60 中澤 とく子 (TEAM JANNU)		
1R	481 与芝 薫 (フォレストTC)	2915 岡田 清子 (東宝調布TC)		
1R	B Y E ()	B Y E ()		
1R	B Y E ()	B Y E ()		
2R	望月・有井		62 62	
3~4	1R	5210 望月 節子 (YSC)	7409 有井 宏美 (田柄TC)	
	1R	B Y E ()	B Y E ()	
QF	望月・有井		64 16 10-5	

③

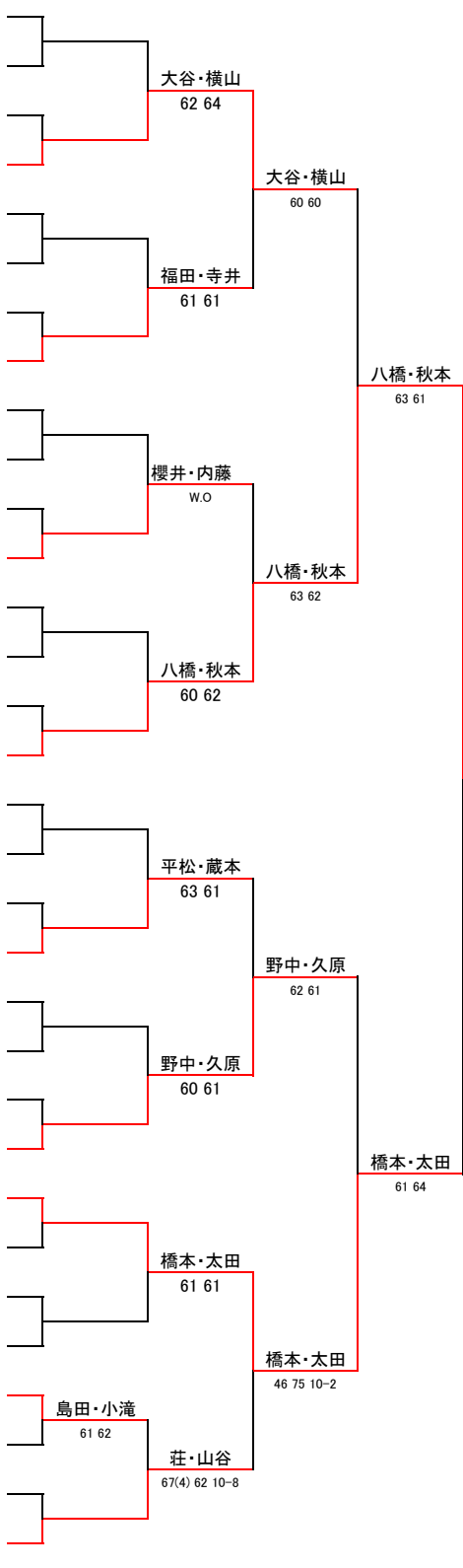
女子 55 歳以上 ダブルス ④

シード

1R 2R 3R 4R QF

5~8

97	5569	新井 和江 (ミナミグリーンTC)				
	10	高橋 千恵子 (ヴィクトワールTチーム)				
98		B Y E ()				
		B Y E ()				
99		B Y E ()				
		B Y E ()				
100	8642	大谷 恵子 (フォレストTC)				
	4398	横山 美恵子 (あさきTC)				
101		野田 文代 (トススポーツ)				
		山口 圭子 (トススポーツ)				
102		B Y E ()				
		B Y E ()				
103		B Y E ()				
		B Y E ()				
104	5946	福田 洋子 (国立スポーツ科学C)				
	5143	寺井 ナナ (東宝調布TC)				
105	8552	高林 周子 (ウィッシュ)				
	9873	森岡 享子 (ウィッシュ)				
106		B Y E ()				
		B Y E ()				
107		B Y E ()				
		B Y E ()				
108	2828	櫻井 郁子 (小平TC)				
	4203	内藤 恵美子 (小平TC)				
109	9066	古川 幸子 (富士見が丘LTC)				
	9065	増田 君代 (富士見が丘LTC)				
110		B Y E ()				
		B Y E ()				
111		B Y E ()				
		B Y E ()				
9~12	77	八橋 ふみ子 (ラブインドアTC)				
	1209	秋本 昌子 (ウエストGTC)				
13~16	3674	古阪 訓子 (蓮田グリーンTC)				
	9048	緑川 百合子 (アバンタージュ)				
114		B Y E ()				
		B Y E ()				
115		B Y E ()				
		B Y E ()				
116	5362	平松 智子 (武蔵野市テニス連盟)				
	5357	蔵本 敦子 (武蔵野市テニス連盟)				
117	9846	中野 恵子 (YSC)				
	10028	中嶋 幸江 (瀬谷グリーンTC)				
118		B Y E ()				
		B Y E ()				
119		B Y E ()				
		B Y E ()				
120	325	野中 恵子 (SPTC)				
	1101	久原 幸子 (SPTC)				
121	1933	橋本 博子 (夢見ヶ崎TC)				
	1509	太田 真由美 (YITC)				
122		B Y E ()				
		B Y E ()				
123		B Y E ()				
		B Y E ()				
124	318	田中 孝子 (あたごTC)				
	10054	後藤 京子 (あたごTC)				
125	2887	島田 広子 (取手TC)				
	6249	小滝 昌江 (那珂湊TC)				
126	6303	国嶋 澄子 (市ヶ尾TC)				
	9476	加勢 みさ代 (相模原グリーンTC)				
127		B Y E ()				
		B Y E ()				
2	314	荘 昌子 (楠クラブ)				
	1943	山谷 典子 (JAC)				



八橋・秋本 ④

橋本・太田

橋本・太田

荘・山谷