

第75回都民大会テニス競技 結果

(2022.5.15、21, 22, 28)  
都立舎人公園テニスコート

男子の部

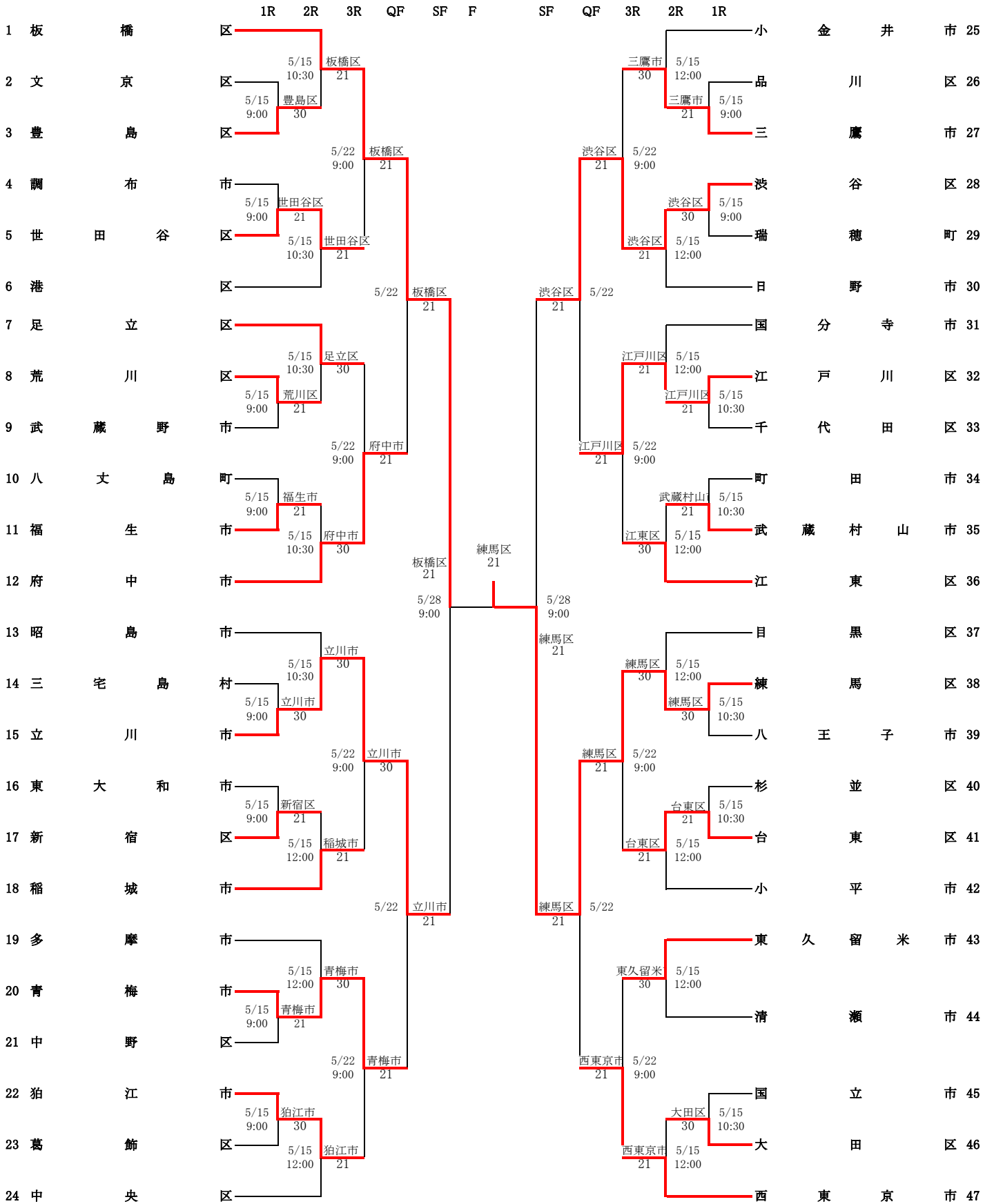
1位 練馬区  
2位 板橋区  
3位 立川市  
3位 渋谷区  
5位 府中市  
5位 青梅市  
5位 江戸川区  
5位 西東京市

女子の部

1位 練馬区  
2位 江戸川区  
3位 杉並区  
3位 大田区  
5位 日野市  
5位 東村山市  
5位 三鷹市  
5位 江東区

# 第75回都民体育大会(区市町村対抗)春季大会(テニス)

## 男 子 の 部



\*都立舎人公園、7番テニスコート脇に大会本部を設置します。  
 \*9:00スタートの受付は8:40より開始します。  
 \*出場チームはプレー出来る服装になって、定刻10分前までに大会本部へ出席を届け出てください。  
 \*砂入り人工芝コート使用の為小雨決行の場合がありますのでコートに集合してください。  
 尚、荒天時のお問合わせは会場レフェリーの携帯電話にご確認ください。  
 電話番号090-2241-5085または090-8507-0678 ※9:00以降のみの対応となります。  
 \*使用球としてダンロップフォートイエロー(2個入)を各チーム3試合分持ち寄りです。  
 \*監督・選手は必ず所属地区名(ワッペン等)を衣服に付けてください。  
 \*大会当日受付前に関係者全員の「体調管理チェックシート(HP掲載)」提出をお願いします。

# 第75回都民体育大会(区市町村対抗)春季大会(テニス)

## 女 子 の 部

			1R	2R	3R	QF	SF	F	SF	QF	3R	2R	1R								
1	東大和市													国立市	国	立	市	25			
2	狛江市			5/21 10:30	文京区 21						国立市 21	5/21 12:00	渋谷区 21	渋谷区	渋谷	区	26				
3	文京区		5/21 9:00	文京区 21										三鷹市 21	三鷹市	宿	区	27			
4	日野市				5/22 13:00	日野市 21					三鷹市 30	5/22 13:00		三鷹市 21	三鷹市	鷹	市	28			
5	福生市		5/21 9:00	日野市 30							三鷹市 21	5/21 12:00	三鷹市 21	三鷹市	足	立	区	29			
6	調布市			5/21 10:30	日野市 30						三鷹市 21			三鷹市 21	三鷹市	小	平	市	30		
7	荒川区					5/22 13:00	杉並区 30			大田区 21	5/22			大田区 21	大田区	西	東	京	市	31	
8	町田市		5/21 10:30	町田市 30							西東京市 30	5/21 12:00	武蔵野市 30	武蔵野市	清	瀬	市	32			
9	葛飾区		5/21 9:00	町田市 21							大田区 21	5/22 13:00		大田区 21	大田区	武	蔵	野	市	33	
10	三宅村			5/22 13:00	杉並区 30						大田区 21			大田区 21	大田区	板	橋	区	34		
11	杉並区		5/21 9:00	杉並区 W.O							大田区 21	5/21 12:00	板橋区 30	板橋区	板	橋	区	34			
12	羽村市		5/21 10:30	杉並区 30					練馬区 30		大田区 21			大田区 21	大田区	大	田	区	36		
13	稲城市					5/28 9:00	江戸川区 21			5/28 9:00	練馬区 21			練馬区 21	練馬区	豊	島	区	37		
14	府中市		5/21 12:00	府中市 30							練馬区 21	5/21 12:00	練馬区 30	練馬区	練	馬	区	38			
15	武蔵村山市		5/21 9:00	府中市 30							練馬区 30	5/22 13:00		練馬区 30	練馬区	中	央	区	39		
16	千代田区			5/22 13:00	東村山市 30						練馬区 30			練馬区 30	練馬区	多	摩	市	40		
17	東村山市		5/21 9:00	東村山市 21							練馬区 30	5/21 10:30	八王子市 21	八王子市	八	王	子	市	41		
18	瑞穂町		5/21 12:00	東村山市 W.O							練馬区 30	5/21 12:00	八王子市 30	八王子市	八	王	子	市	41		
19	中野区				5/22 13:00	江戸川区 21					練馬区 21	5/22		練馬区 21	練馬区	青	梅	市	42		
20	小金井市		5/21 12:00	江戸川区 21							練馬区 21	5/22		練馬区 21	練馬区	東	久	留	米	市	43
21	江戸川区		5/21 9:00	江戸川区 30							練馬区 21	5/21 13:30	江東区 21	江東区	江	東	区	44			
22	目黒区			5/22 13:00	江戸川区 21						練馬区 30	5/22 13:00		練馬区 30	練馬区	江	東	区	44		
23	台東区		5/21 9:00	台東区 21							練馬区 30	5/21 10:30	品川区 21	品川区	品	川	区	45			
24	港区		5/21 12:00	台東区 30							練馬区 30	5/21 13:30	世田谷区 21	世田谷区	世	田	谷	区	47		
25	国分寺市										練馬区 21	5/21 10:30	立川市 21	立川市	立	川	市	46			
26	国分寺市		5/21 9:00	世田谷区 30							練馬区 21	5/21 13:30	世田谷区 21	世田谷区	世	田	谷	区	47		
27	昭島市										練馬区 21			練馬区 21	練馬区	昭	島	市	48		

\*都立舎人公園、7番テニスコート脇に大会本部を設置します。  
 \*9:00スタートの受付は8:40より開始します。  
 \*出場チームはプレー出来る服装になって、定刻10分前までに大会本部へ出席を届け出てください。  
 \*砂入り人工芝コート使用の為小雨決行の場合がありますのでコートに集合してください。  
 尚、荒天時のお問合わせは会場レフェリーの携帯電話にご確認ください。  
 電話番号090-2241-5085または090-8507-0678 ※9:00以降のみの対応となります。  
 \*使用球としてダンロップフォートイエロー(2個入)を各チーム3試合分持ち寄りです。  
 \*監督・選手は必ず所属地区名(ワッペン等)を衣服に付けてください。  
 \*大会当日受付前に関係者全員の「体調管理チェックシート(HP掲載)」提出をお願いします。