

第71回都民体育大会テニス 結果

(2018. 5. 20、26、27)

男子の部

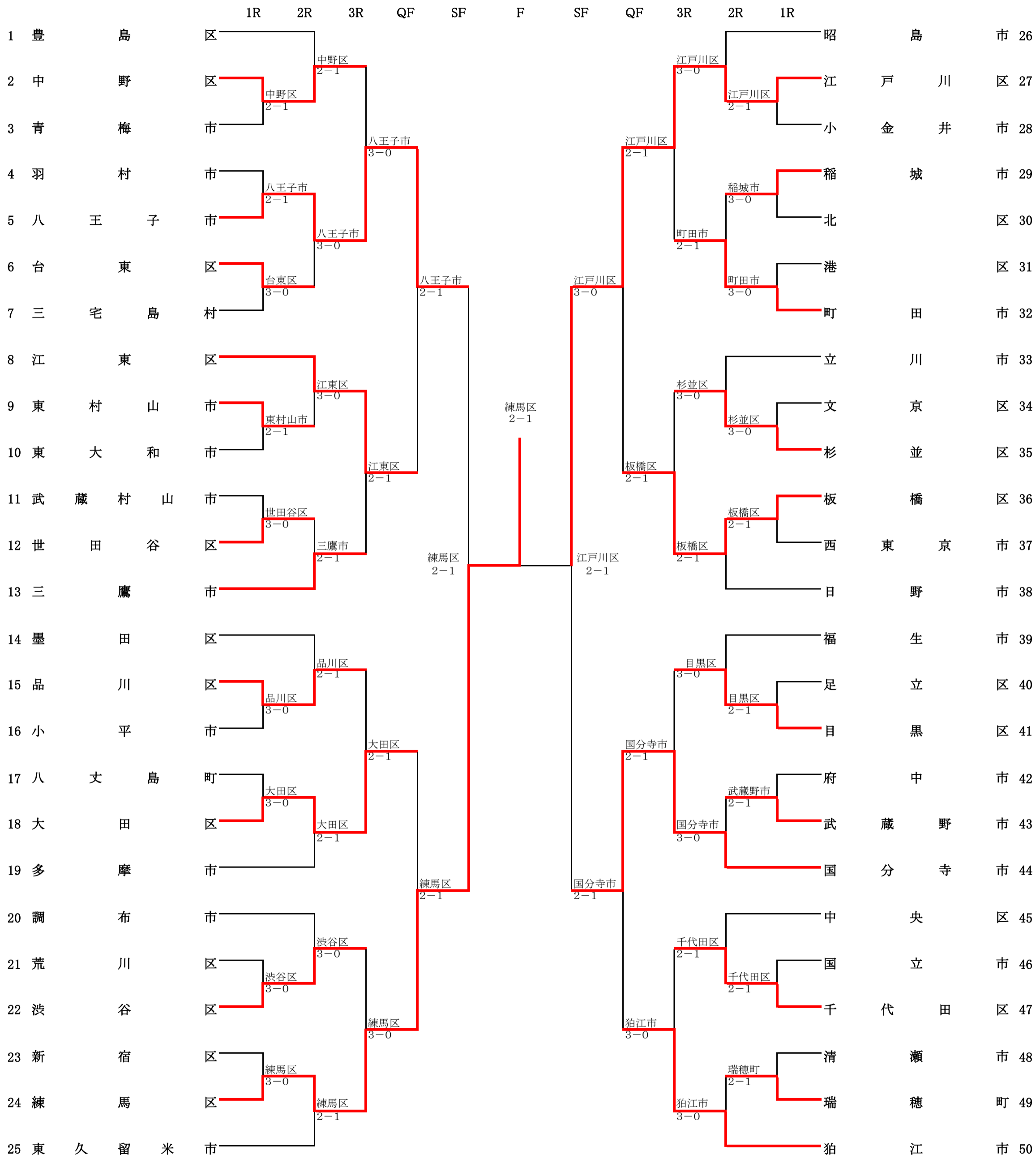
1位 練馬区
2位 江戸川区
3位 八王子市
3位 国分寺市
5位 江東区
5位 大田区
5位 板橋区
5位 狛江市

女子の部

1位 世田谷区
2位 大田区
3位 中央区
3位 中野区
5位 墨田区
5位 練馬区
5位 足立区
5位 目黒区

第71回都民体育大会(区市町村対抗)春季大会(テニス)

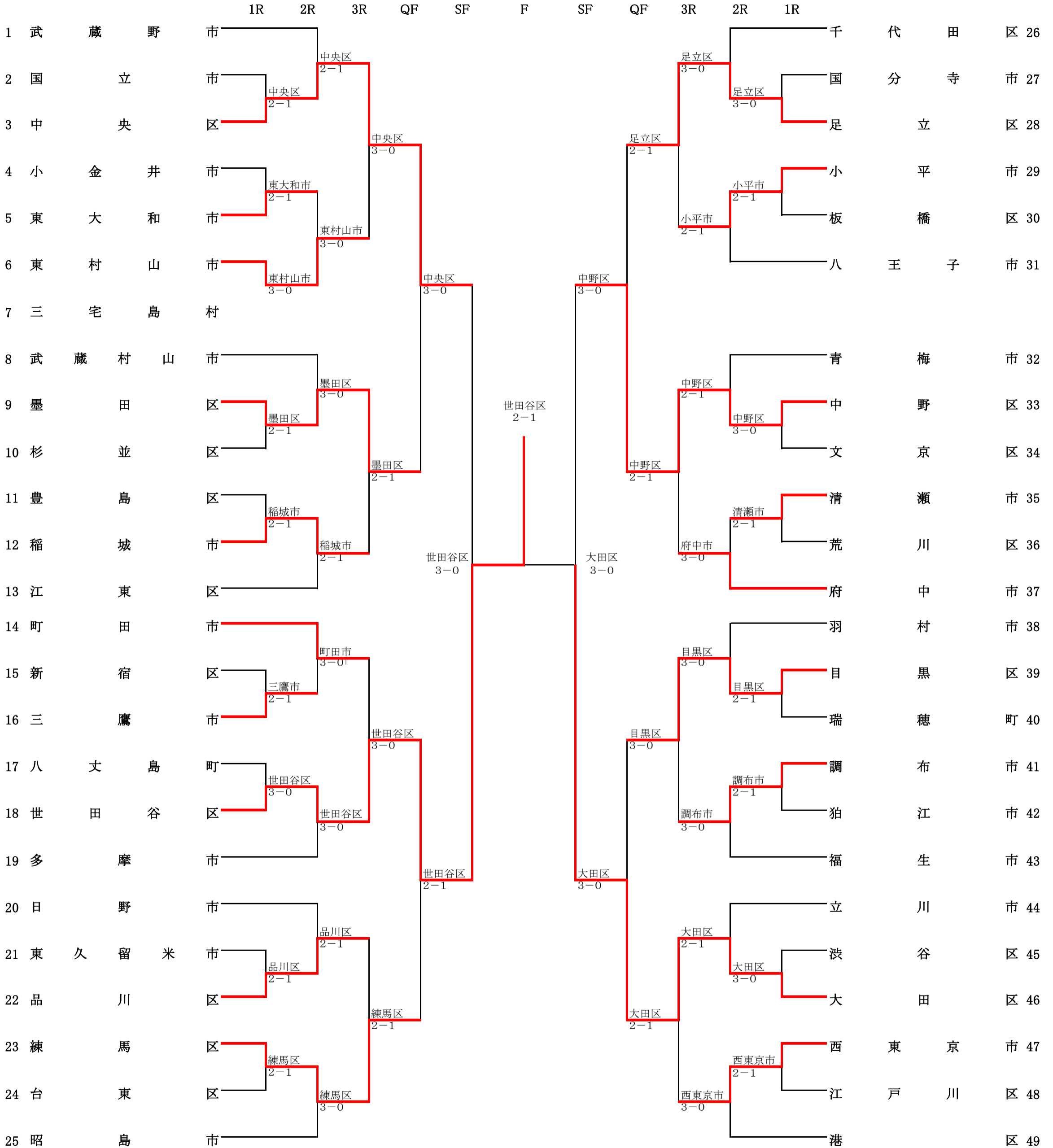
男子の部



*世田谷区立総合運動場温水プール入口前広場に大会本部を設置します。
 *日付の記入がない時刻はすべて5月20日(日)
 *9:00スタートは、受付8:40開始
 *出場チームはプレー出来る服装になって、定刻10分前までに本部へ出席を届け出てください。
 *砂入り人工芝コート使用の為小雨決行の場合がありますのでコートに集合してください。
 尚、荒天時のお問い合わせは会場レフェリーの携帯電話にご確認ください。
 電話番号090-2241-5085または090-8507-0678 ※9:00以降のみの対応となります。
 *使用球はダンロップフォートイエロー(2個入缶)を各チーム3缶持ち寄りです。
 *監督・選手は必ず所属地区名(ワッペン等)を衣服に付けてください。

第71回都民体育大会(区市町村対抗)春季大会(テニス)

女子の部



*世田谷区立総合運動場温水プール入口前広場に大会本部を設置します。

*日付の記入がない時刻はすべて5月20日(日)

*9:00スタートは、受付8:40開始

*出場チームはプレー出来る服装になって、定刻10分前までに本部へ出席を届け出てください。

*砂入り人工芝コート使用の為小雨決行の場合がありますのでコートに集合してください。

尚、荒天時のお問い合わせは会場レフェリーの携帯電話にご確認ください。

電話番号090-2241-5085または090-8507-0678 ※9:00以降のみの対応となります。

*使用球はダンロップフォートイエロー(2個入缶)を各チーム3缶持ち寄りです。

*監督・選手は必ず所属地区名(ワッペン等)を衣服に付けてください。