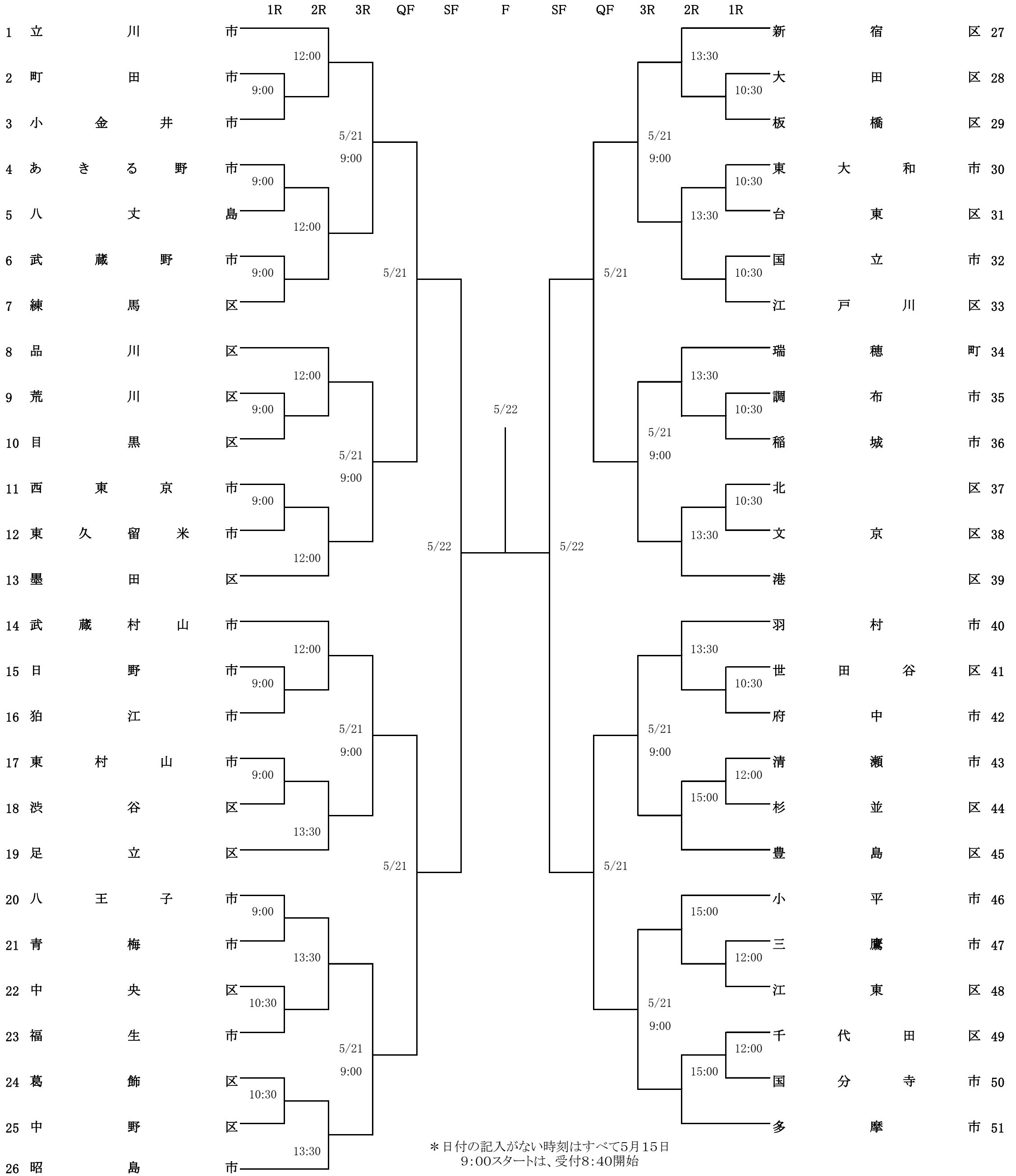


第69回都民体育大会(区市町村対抗)春季大会(テニス)

女子の部



*出場チームは、プレー出来る服装になって、定刻10分前までに本部へ出席を届け出て下さい。
*砂入り人工芝コート使用の為小雨でも試合を行うことがあります。
雨天時のお問合せは会場レフェリーの携帯電話にご連絡願います。
電話番号090-2241-5085または090-8507-0678 ※9:00以降のみの対応となります。