

## 第68回都民大会 結果 (2015.5.17&23&24)

### 男子の部

1位	町	田	市
2位	足	立	区
3位	江	東	区
3位	江	戸	川
5位	港		区
5位	府	中	市
5位	三	鷹	市
5位	澁	谷	区

### 女子の部

1位	足	立	区
2位	江	東	区
3位	板	橋	区
3位	大	田	区
5位	西	東	京
5位	武	蔵	野
5位	三	鷹	市
5位	港		区

# 第68回都民体育大会(区市町村対抗)春季大会(テニス)

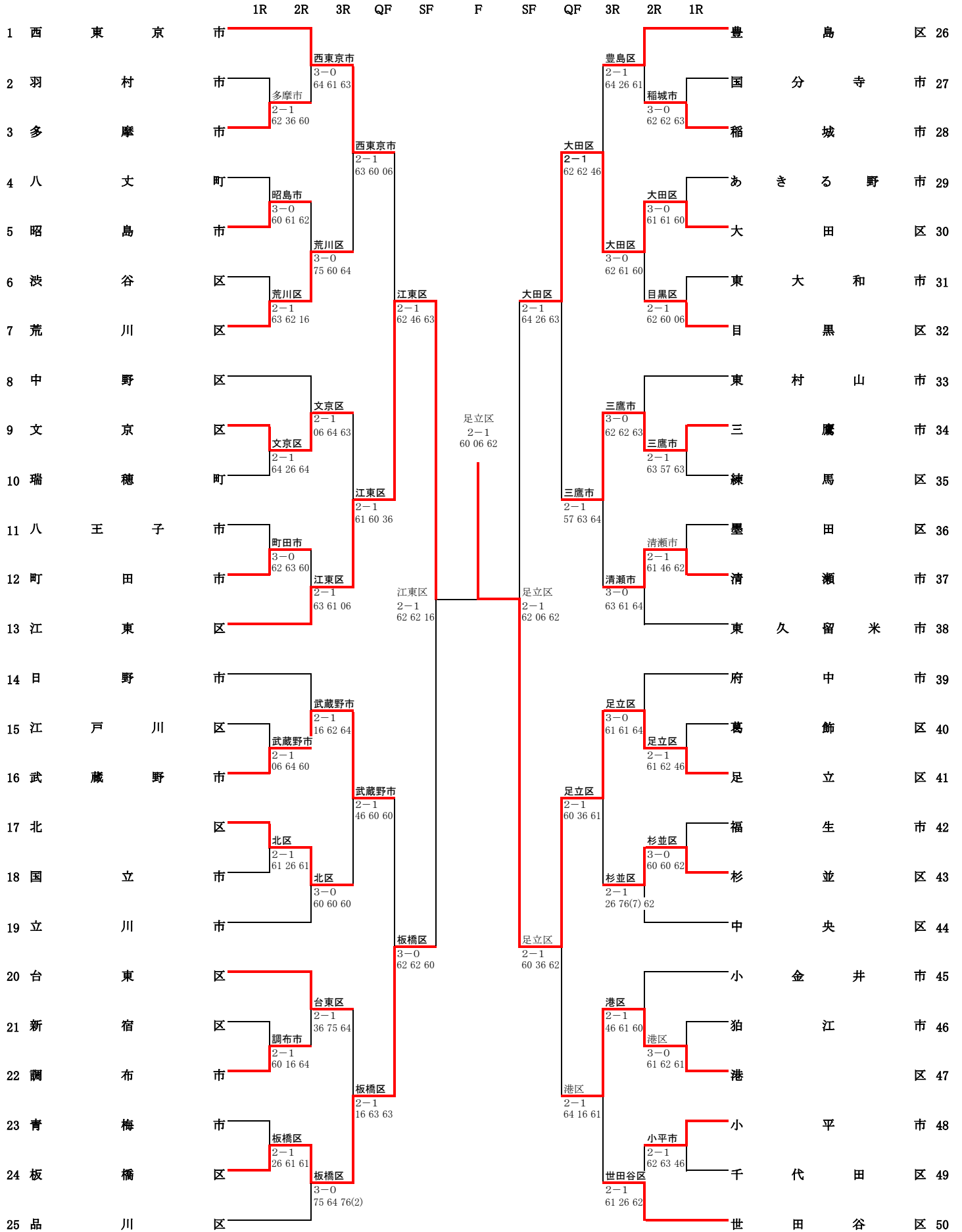
## 男子の部

		1R	2R	3R	QF	SF	F	SF	QF	3R	2R	1R		
1	昭島市												瑞穂町	26
2	千代田区			東村山市 2-1 64 36 63						江戸川区 3-0 63 60 61			練馬区	27
3	東村山市		東村山市 3-0 61 63 76(5)							江戸川区 2-1 46 75 60			江戸川区	28
4	三宅村			江東区 2-1 76(1) 61 16						江戸川区 3-0 62 63 63			羽村市	29
5	江東区		江東区 3-0 60 60 60							羽村市 2-1 63 46 61			中央区	30
6	大田区		大田区 2-1 (4) 67 61 64							羽村市 2-1 63 46 61			板橋区	31
7	国立市				江東区 2-1 57 61 61					江戸川区 3-0 75 61 63			多摩市	32
8	清瀬市									三鷹市 2-1 61 26 62			杉並区	33
9	港北区		港区 3-0 63 61 63				町田市 2-1 26 61 61			三鷹市 3-0 63 63 63			三鷹市	34
10	八丈町		港区 3-0 61 60 60							三鷹市 2-1 62 36 61			文京区	35
11	小金井市			港区 3-0 75 64 60						文京区 3-0 60 60 60			品川区	36
12	荒川区		荒川区 3-0 61 62 60							文京区 3-0 62 63 64			北区	37
13	目黒区		目黒区 2-1 64 46 62			町田市 2-1 63 64 36				足立区 3-0 61 61 75			稲城市	38
14	武蔵野市									渋谷区 2-1 36 62 63			渋谷区	39
15	世田谷区		世田谷区 2-1 76(8) 63 36							渋谷区 3-0 76 75 64			新宿区	40
16	青梅市		世田谷区 3-0 76(5) 63 76(4)							渋谷区 2-1 63 26 62			狛江市	41
17	町田市		町田市 2-1 36 61 63							狛江市 2-1 16 76(5) 61			墨田区	42
18	あきる野市		町田市 3-0 61 64 60							狛江市 2-1 46 62 61			台東区	43
19	調布市		町田市 3-0 62 75 62						足立区 2-1 76(5) 76(4) 64				西東京市	44
20	東久留米市			町田市 3-0 63 64 36						国分寺市 3-0 76(6) 75 64			国分寺市	45
21	中野区		東久留米市 2-1 64 64 (3) 67							国分寺市 3-0 60 60 60			小平市	46
22	豊島区		中野区 2-1 26 61 64							足立区 2-1 75 64 16			日野市	47
23	東大和市									足立区 3-0 63 60 64			足立区	48
24	府中市		府中市 3-0 61 62 60		府中市 3-0 62 63 63					足立区 3-0 60 63 62			福生市	49
25	八王子市			府中市 3-0 75 62 62										

\*出場チームは、プレー出来る服装になって、定刻10分前までに本部へ出席を届け出て下さい。  
 \*砂入り人工芝コート使用の為小雨でも試合を行うことがあります。雨天時のお問合せは会場レフェリーの携帯電話にご連絡願います。  
 電話番号090-2241-5085または090-8507-0678 ※9:00以降のみの対応となります。

# 第68回都民体育大会(区市町村対抗)春季大会(テニス)

## 女子の部



\*出場チームは、プレー出来る服装になって、定刻10分前までに本部へ出席を届けて下さい。  
 \*砂入り人工芝コート使用の為、小雨でも試合を行うことがあります。雨天時のお問合せは会場レフェリーの携帯電話にご連絡願います。  
 電話番号090-2241-5085または090-8507-0678 ※9:00以降のみの対応となります。